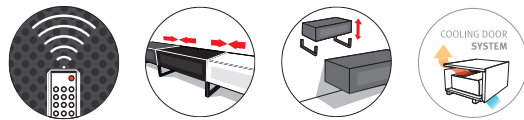
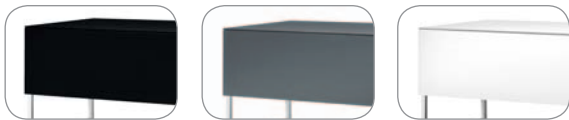




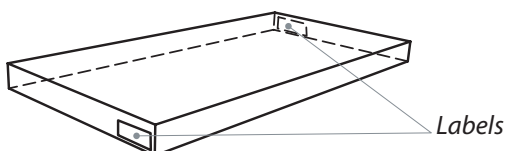
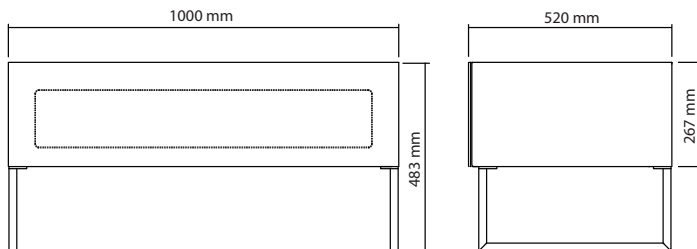
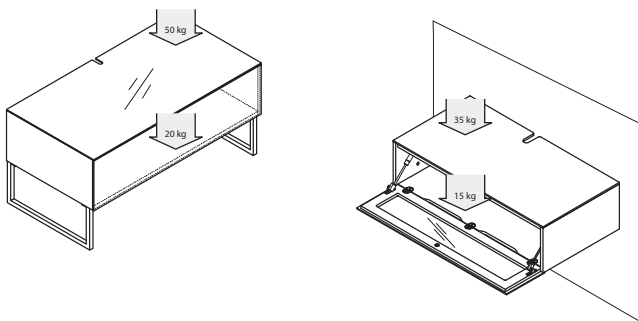
Khalm

D'une sobriété remarquable, le Khalm est un meuble modulable à souhait!

Sobre et raffiné, ce meuble dispose d'un compartiment bénéficiant d'une porte avec abattant capable de laisser passer les signaux infrarouges. Grâce à ses pieds amovibles, le Khalm pourra être fixé contre un mur à la hauteur voulue. Egalement pratique, la partie arrière du Khalm a été pensée pour permettre un passage de câbles aussi bien par le fond que par le dessous du meuble. Choisissez 1, 2 ou 3 compartiments parmi l'une des 3 couleurs disponibles et agencez votre espace de façon personnalisée : à votre image!



CARACTÉRISTIQUES



DESIGN

Finitions: Blanc
Noir
Gris

Structure: MDF laqué et pieds acier chromés

DIMENSIONS UTILES

Dimensions externes (L x H x P): 1000x483x520 mm

Étagère supérieure (L x P): 1000 x 520 mm

Étagères internes (L x P): 964x441 mm

CONDITIONNEMENT

Livré démonté avec visserie, plan et outillage nécessaires au montage

Quantité/carton: 1 – **Type:** Carton brun

Dimensions (L x H x P): 1110 x 600 x 140mm

Poids net: 26 kg

Poids brut: 28 kg

SKU: NORKHA100ABKP (black)
NORKHA100AGRP (grey)
NORKHA100AWTP (white)

Codes EAN: 3760108808263 (Khalm Black/Black)
3760108808270 (Khalm White/White)
3760108808287 (Khalm Grey/Grey)